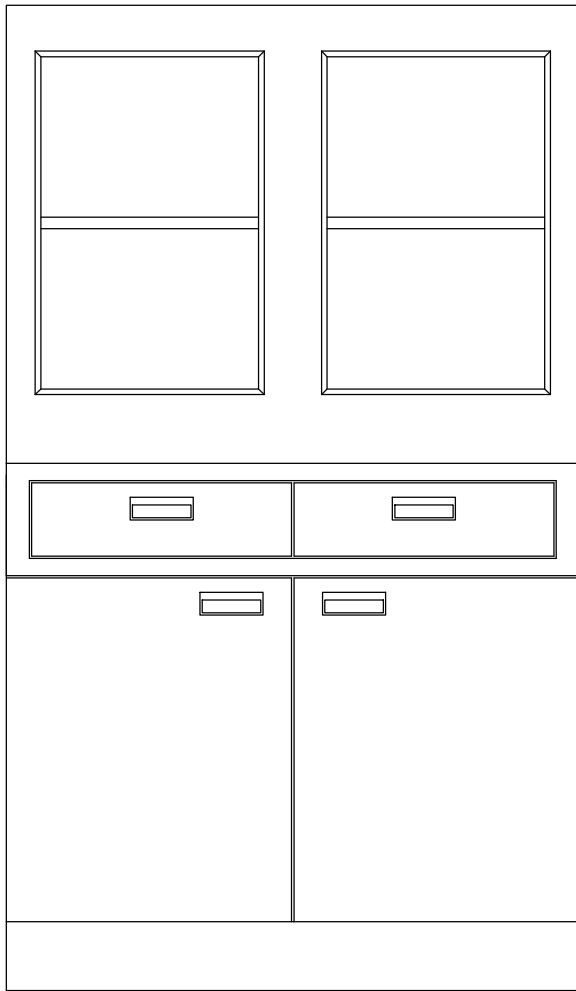
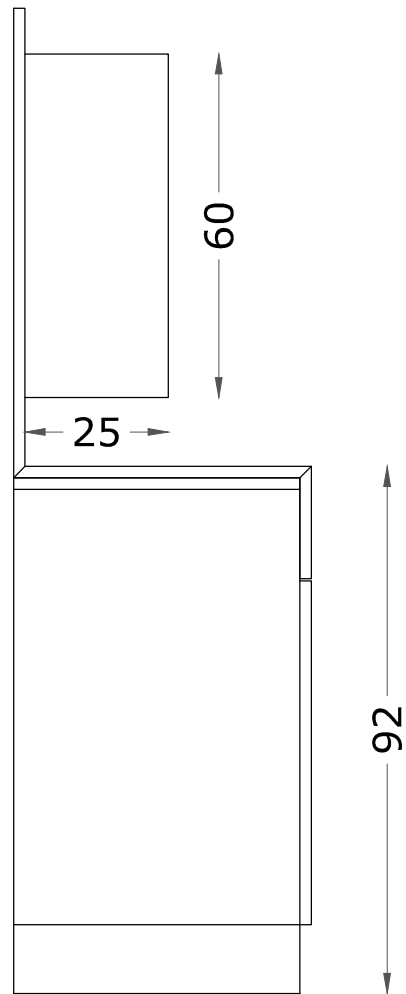


FRONTE



100

FIANCO

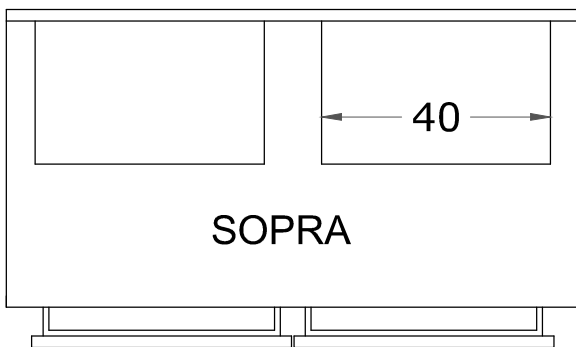


50

172

92

SOPRA



40

52

modulo espositivo
base antine +
alzata nicchia doppia